

CỘNG HÒA XÃ HỘI CHỦ NGHĨA VIỆT NAM

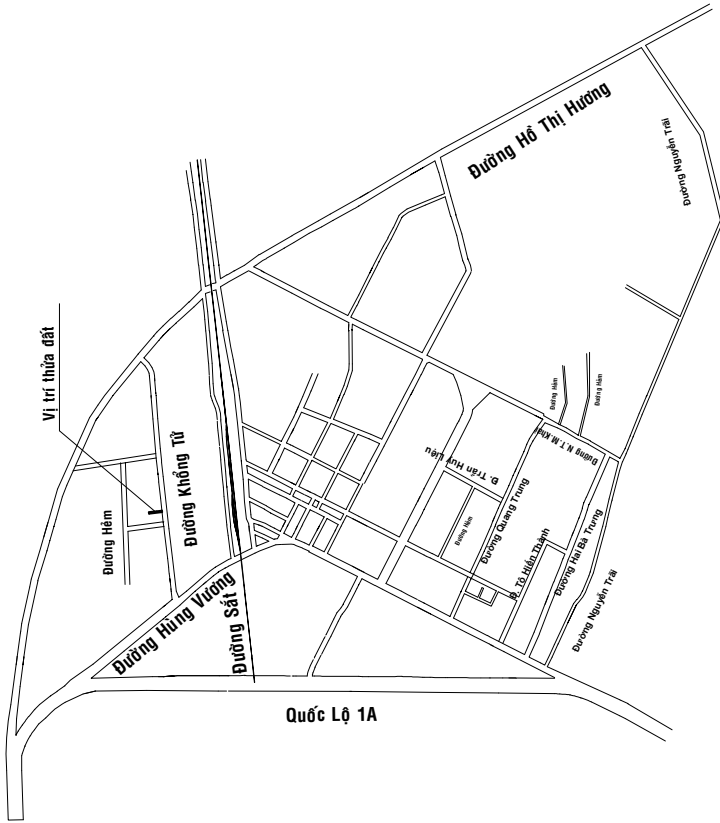
ĐỘC LẬP - TỰ DO - HẠNH PHÚC

# BẢN VẼ XIN PHÉP XÂY DỰNG

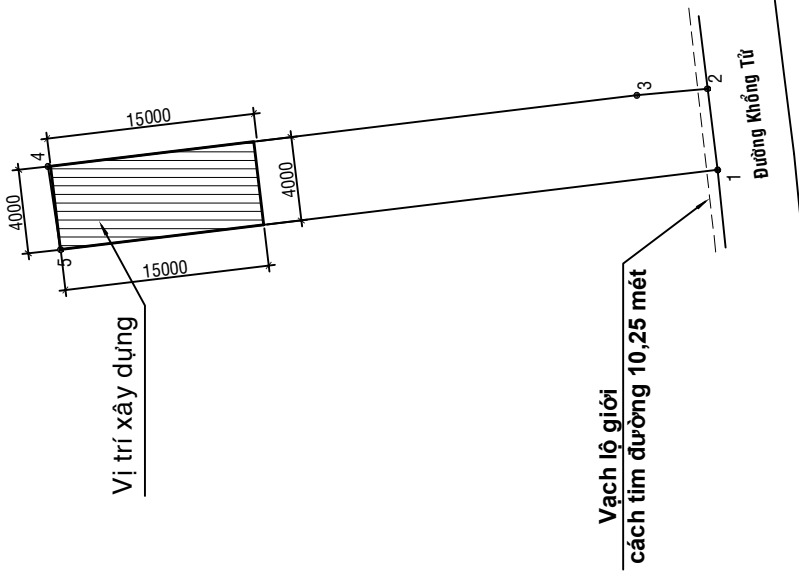
CHỦ NHÀ: .....

ĐỊA ĐIỂM: THỪA ĐẤT SỐ ..... - TỜ BẢN ĐỒ SỐ .....

PHƯỜNG(xã)..... - TP. LONG KHÁNH



SƠ ĐỒ CHỈ DẪN TL: 1/10.000



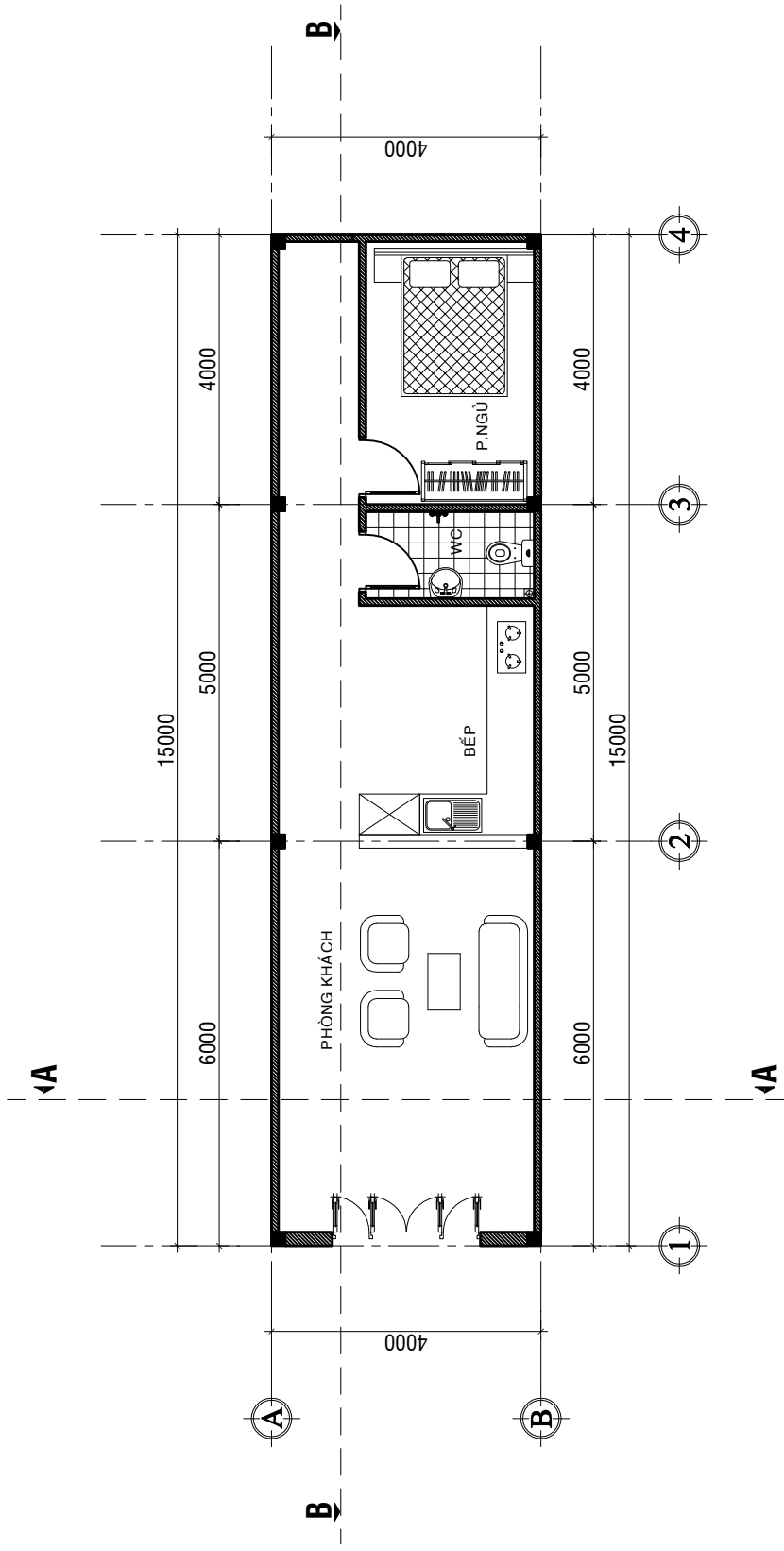
MB. ĐỊNH VỊ: TL: 1/500

- \* Diện tích đất: 132,6 m<sup>2</sup>
- Diện tích xây dựng trệt: 60 m<sup>2</sup>
- Tổng diện tích sàn: 60 m<sup>2</sup>

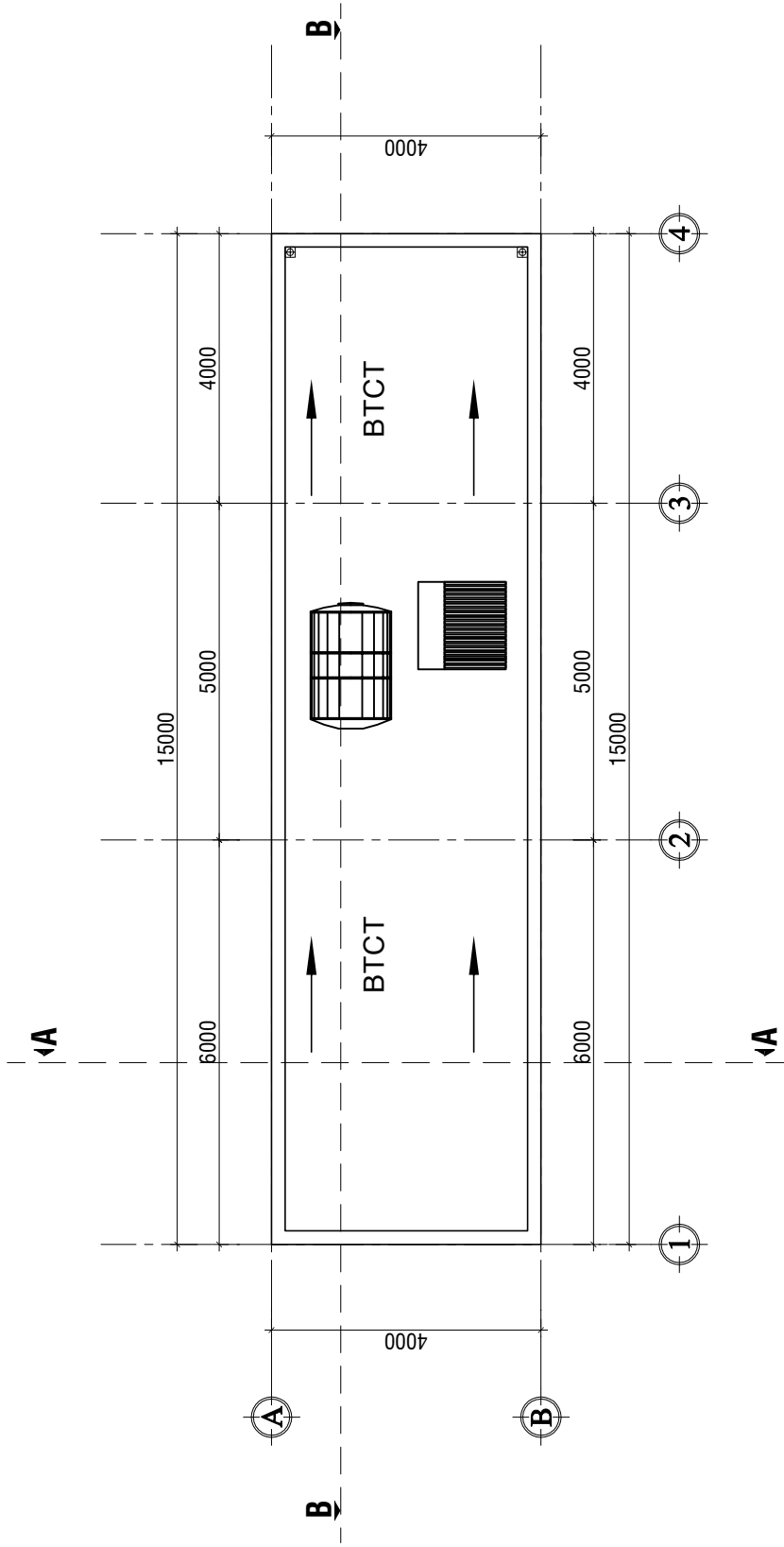
**GIỚI HẠN KHU ĐẤT**

- Mốc 1-->2: 4 m
- Mốc 2-->3: 3,5 m
- Mốc 3-->4: 29 m
- Mốc 4-->5: 4,1 m
- Mốc 5-->1: 32,3 m

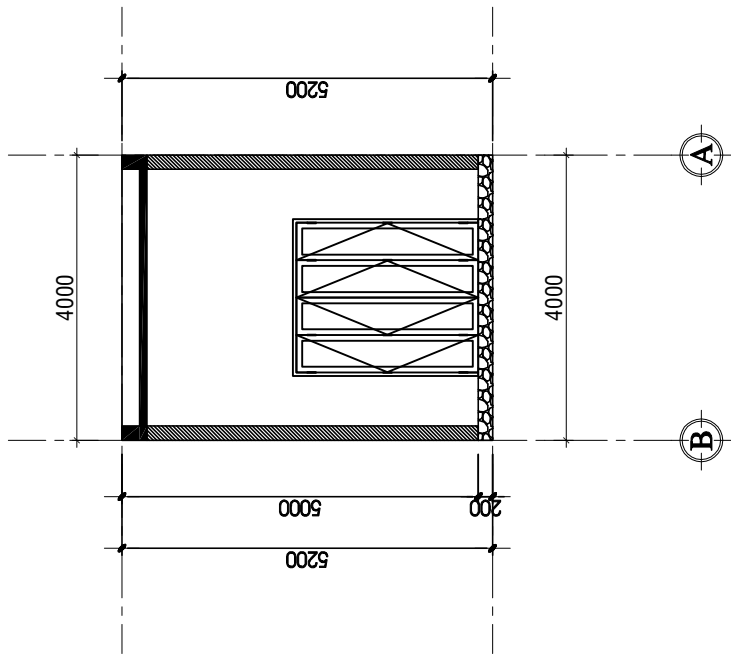
**CHỦ NHÀ**



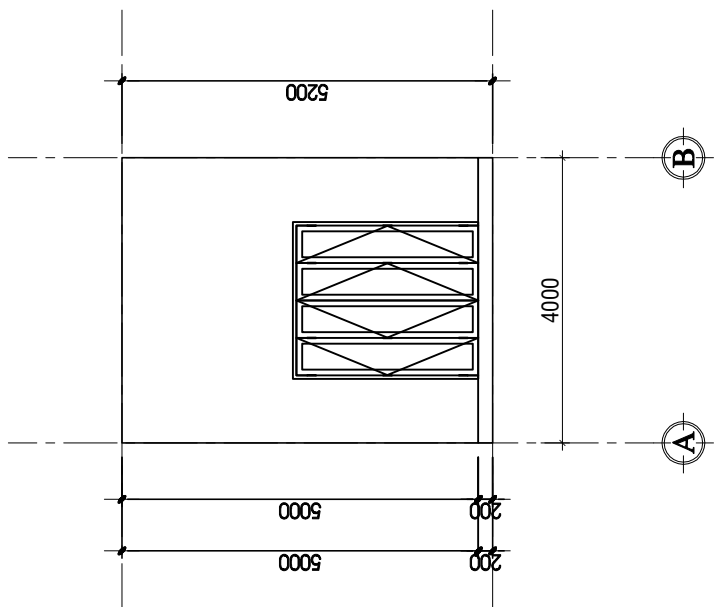
MẶT BẰNG TRỆT - TL:1/100



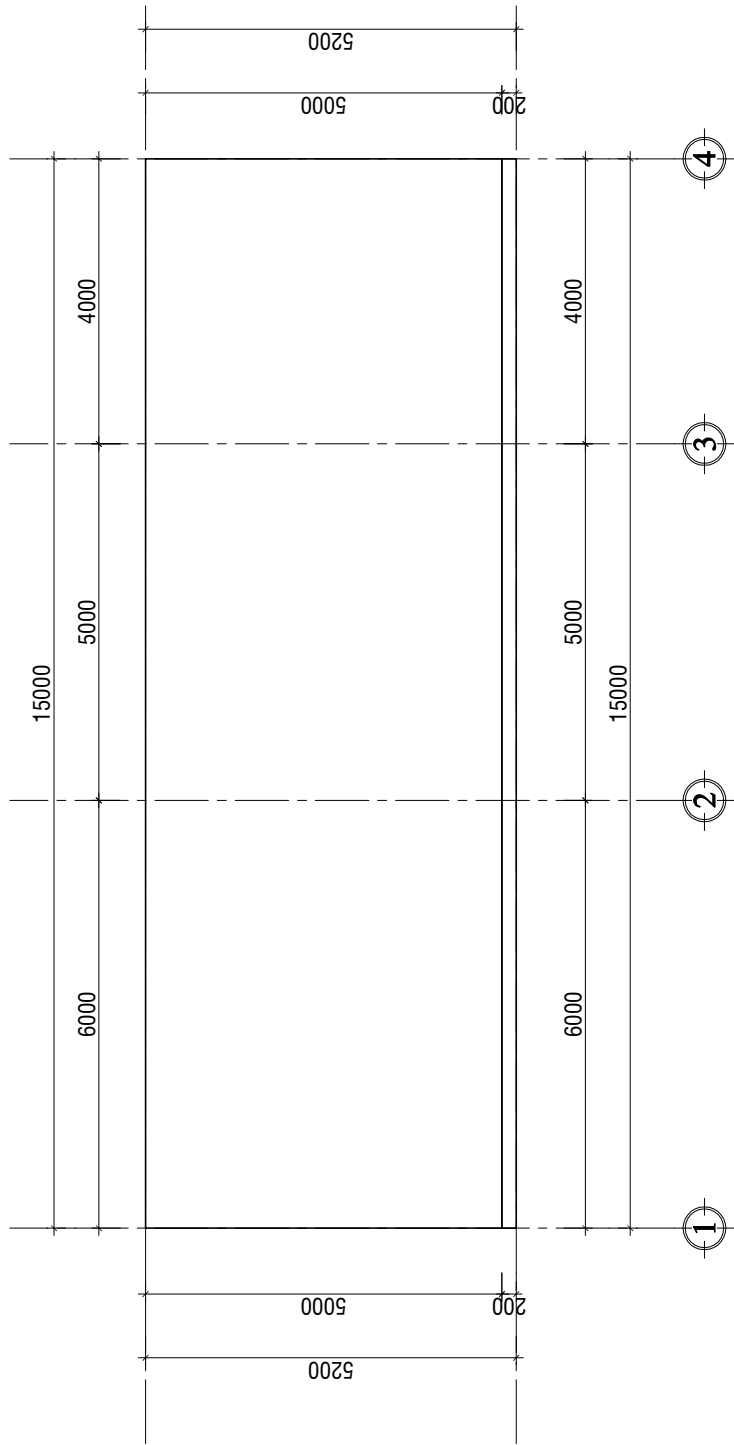
**MẶT BẰNG MÁI - TL:1/100**



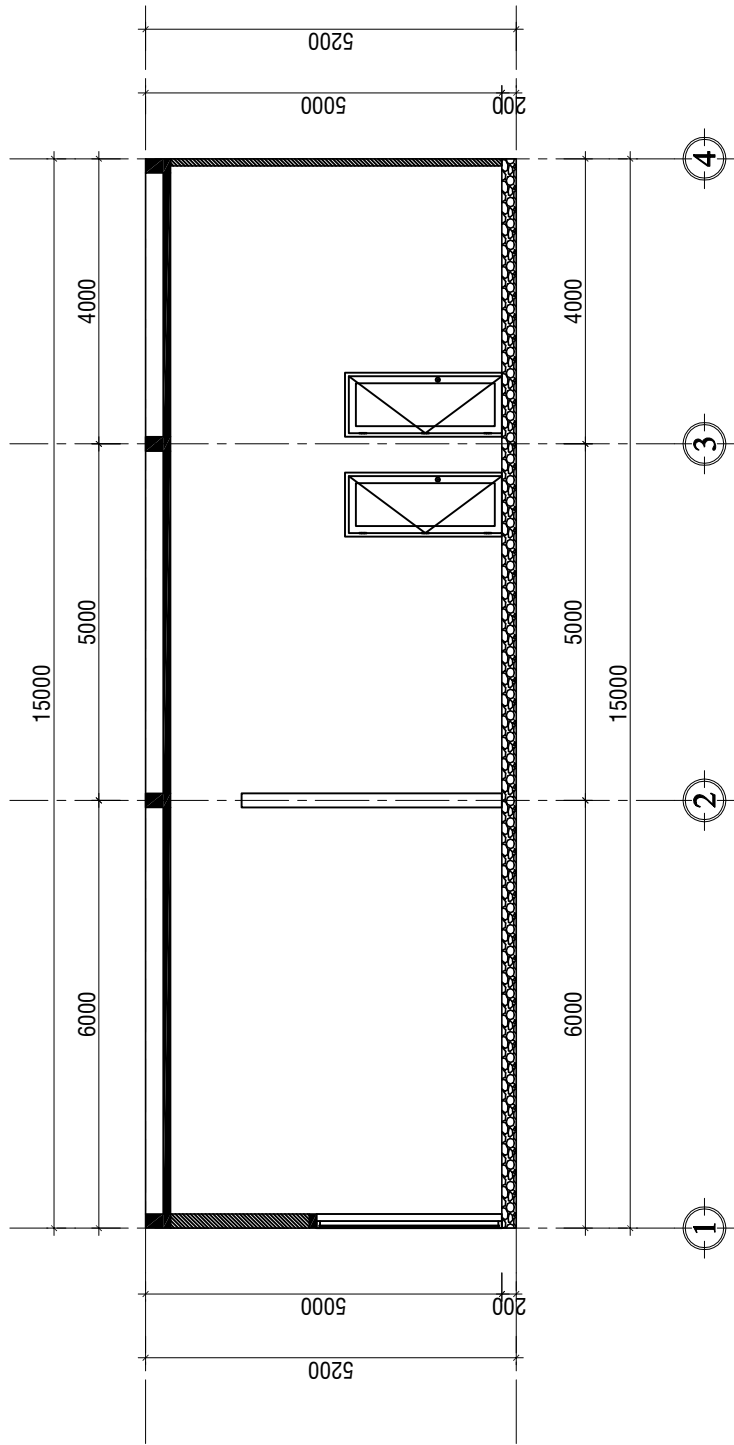
**MẶT CẮT A-A - TL:1/100**



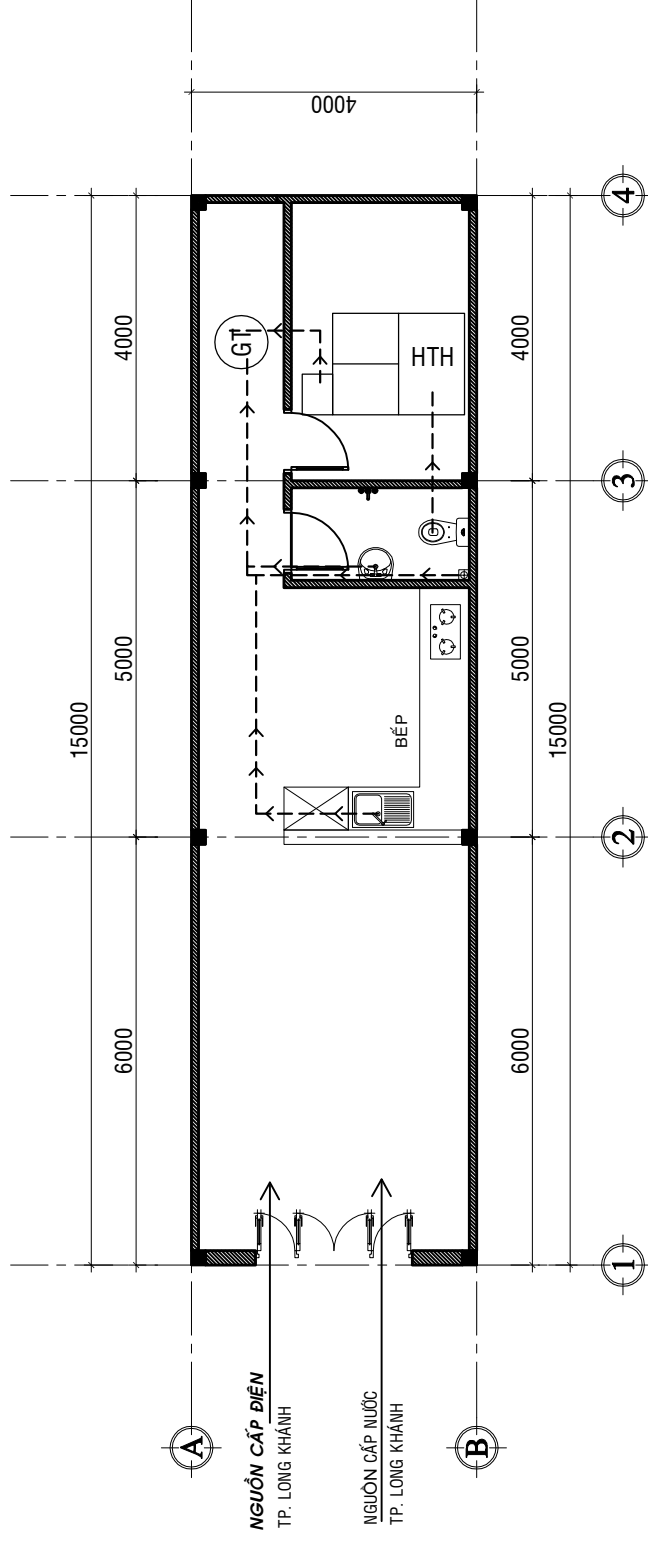
**MẶT ĐỨNG CHÍNH - TL:1/100**



**MẶT ĐỨNG BÊN - TL:1/100**

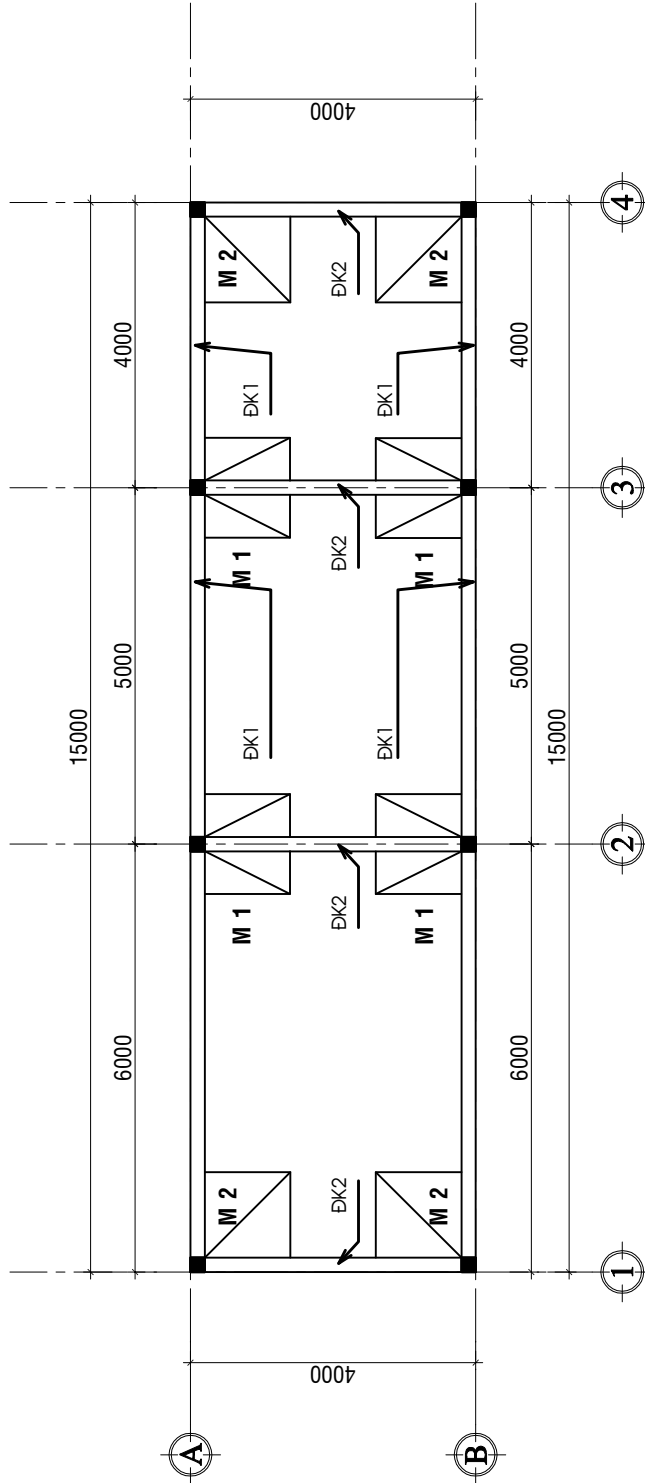


**MẶT CẮT B-B - TL:1/100**

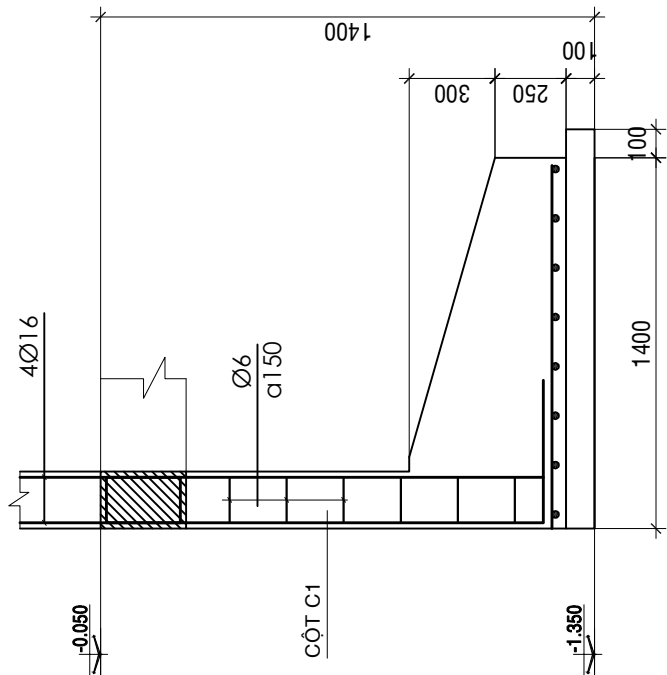


**MẶT BẰNG CẤP ĐIỆN, CẤP - THOÁT NƯỚC TRỆT TL:1/100**

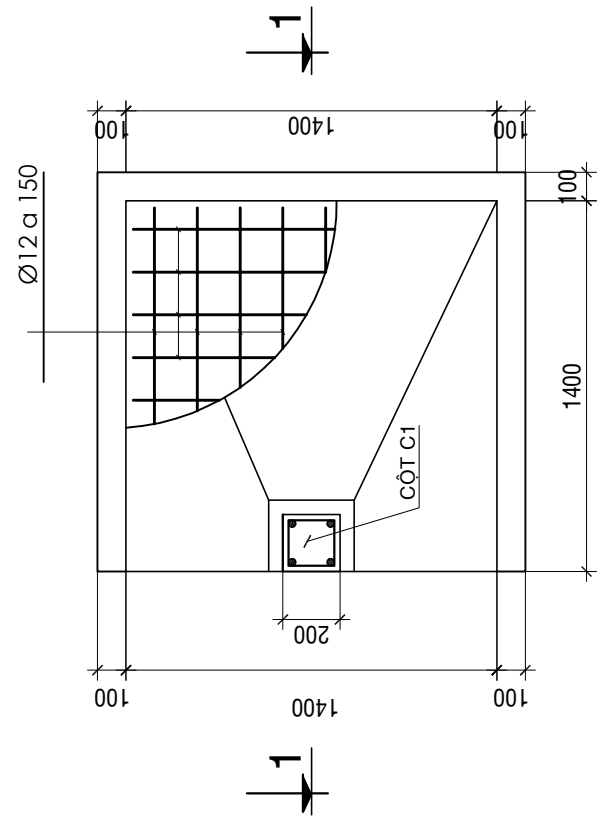




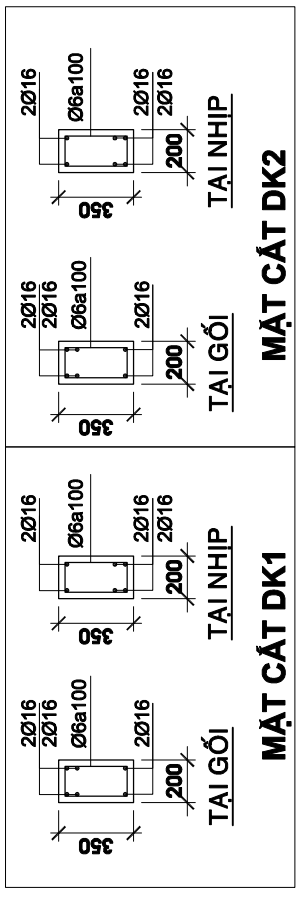
**MẶT BẰNG MÓNG - TL:1/100**

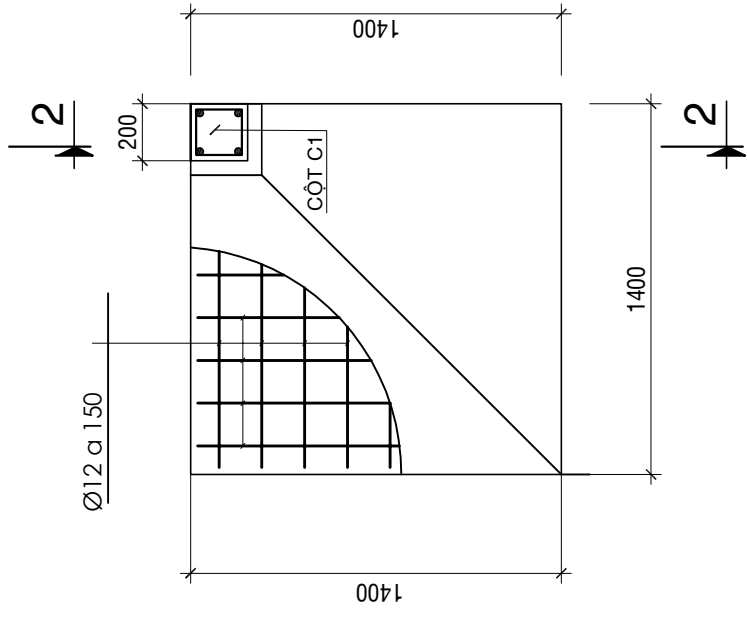


**MẶT CẮT I-I**  
TL: 1/25



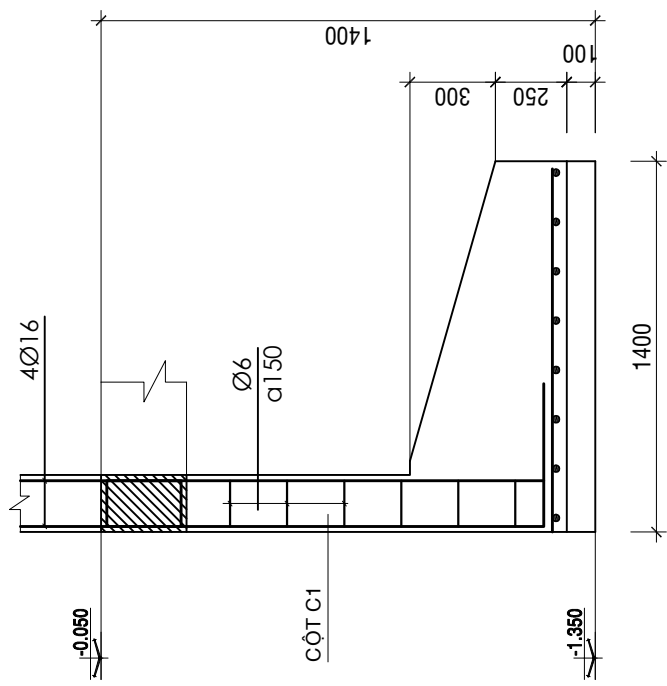
**CHI TIẾT MÓNG MI**  
TL: 1/25





**CHI TIẾT MÓNG M2**

TL: 1/25



**MẶT CẮT 2-2**

TL: 1/25